

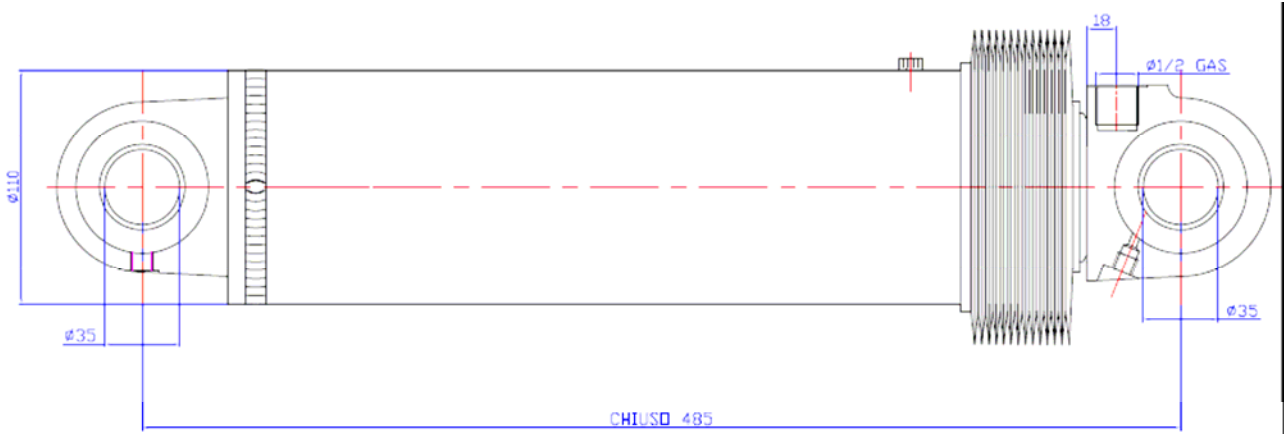
# S.A.R.I. s.r.l.

## Catalogo Ricambi Minerva



**OMFB**<sup>®</sup>  
HYDRAULIC COMPONENTS

Deposito per la Toscana e Umbria



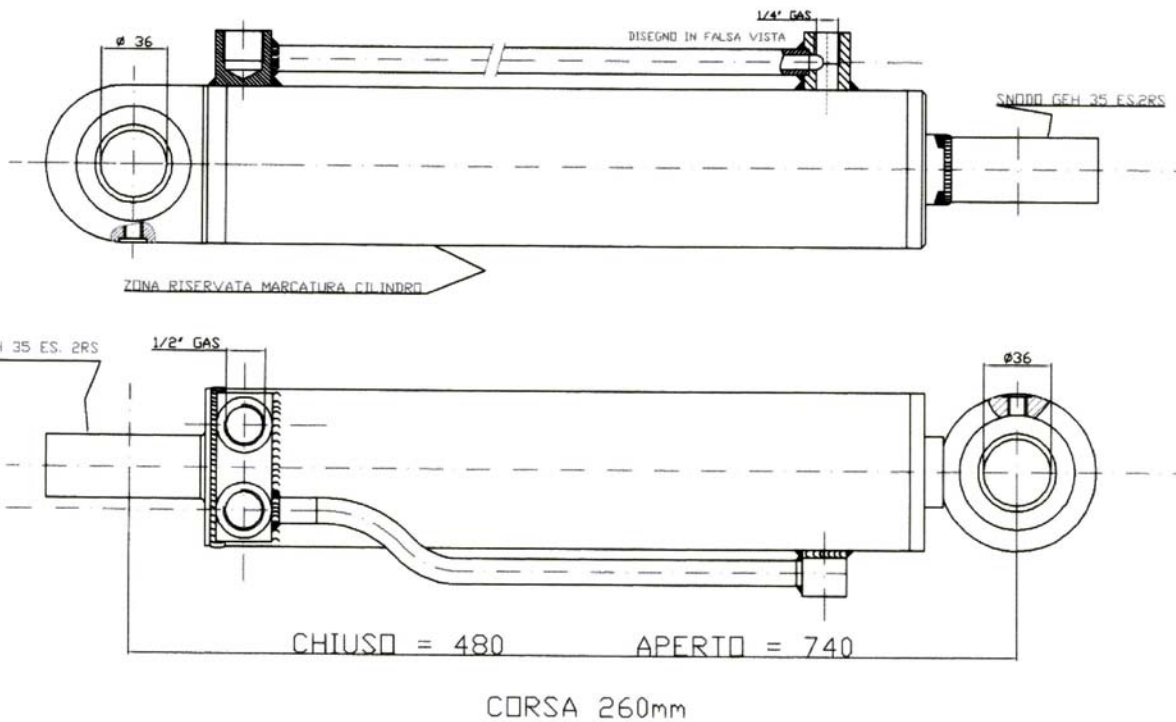
*Ricambi oleodinamici Minerva*

INTERASSE CHIUSO	485 mm
INTERASSE APERTO	745 mm
ALESAGGIO	90 mm
CORSA	260 mm

<b>Cilindro Ammortizzatore</b>	<b>Codice</b>	<b>00250584</b>
	Prezzo	€ chiamare Sari 48505-200



deposito Toscana e Umbria



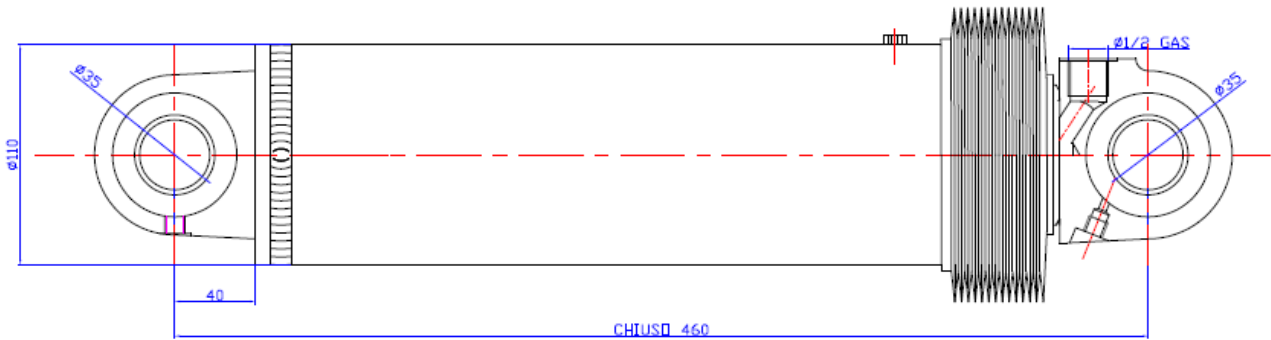
*Ricambi oleodinamici Minerva*

PRESSIONE MASSIMA DI ESERCIZIO	200 BAR
PRESSIONE DI COLLAUDO	250 BAR

<b>Cilindro Ammortizzatore DE D70 C260</b>	<b>Codice</b>	<b>00250585</b>
70x40x260	Prezzo	€ chiamare Sari 58505-200



deposito Toscana e Umbria



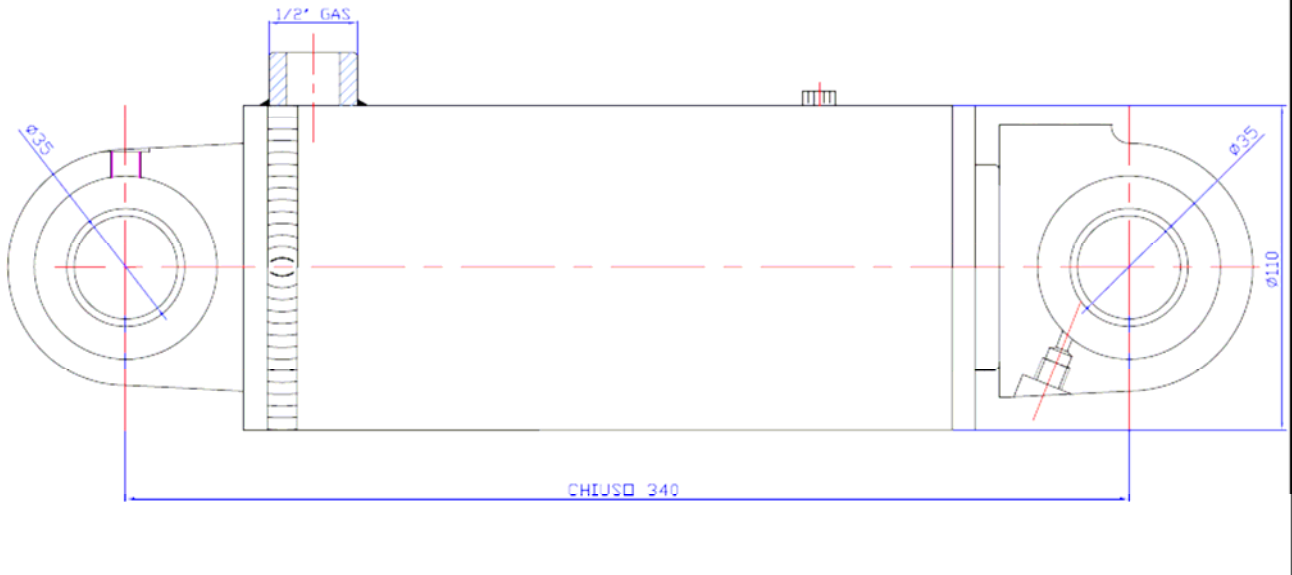
*Ricambi oleodinamici Minerva*

INTERASSE CHIUSO	460 mm
INTERASSE APERTO	695 mm
ALESAGGIO	90 mm
CORSA	235 mm

<b>Cilindro Ammortizzatore</b>	<b>Codice</b>	<b>00271780</b>
	Prezzo	€chiamare Sari 08717-200



deposito Toscana e Umbria



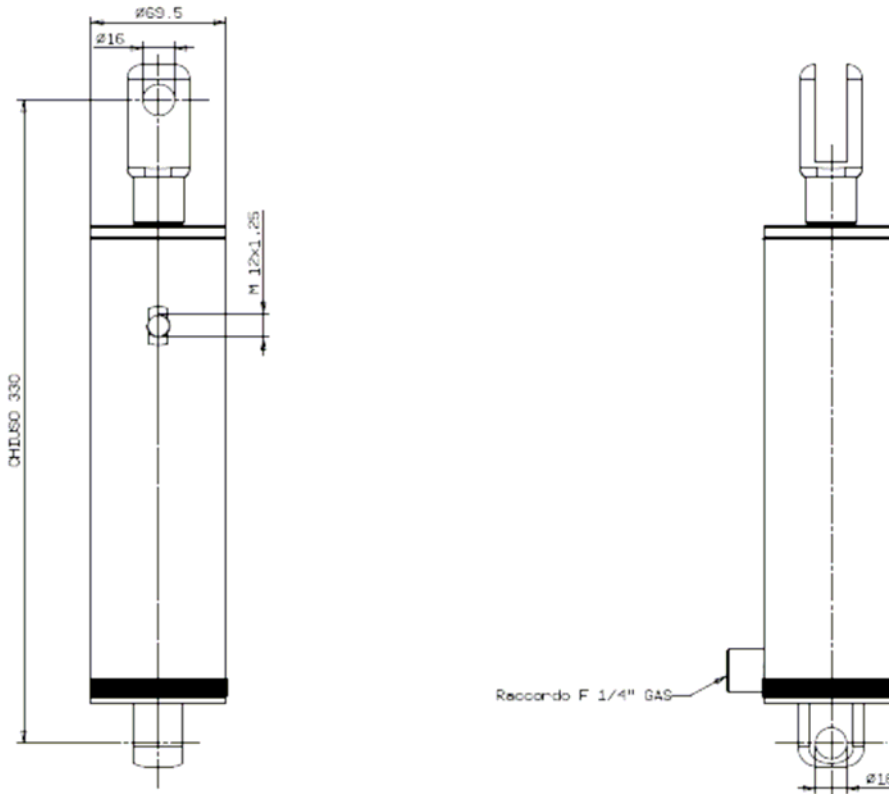
*Ricambi oleodinamici Minerva*

INTERASSE CHIUSO	340 mm
INTERASSE APERTO	470 mm
ALESAGGIO	90 mm
CORSA	130 mm

<b>Cilindro S.E.</b>	<b>Codice</b>	<b>00271390</b>
	Prezzo	€chiamare Sari 09317-200



deposito Toscana e Umbria



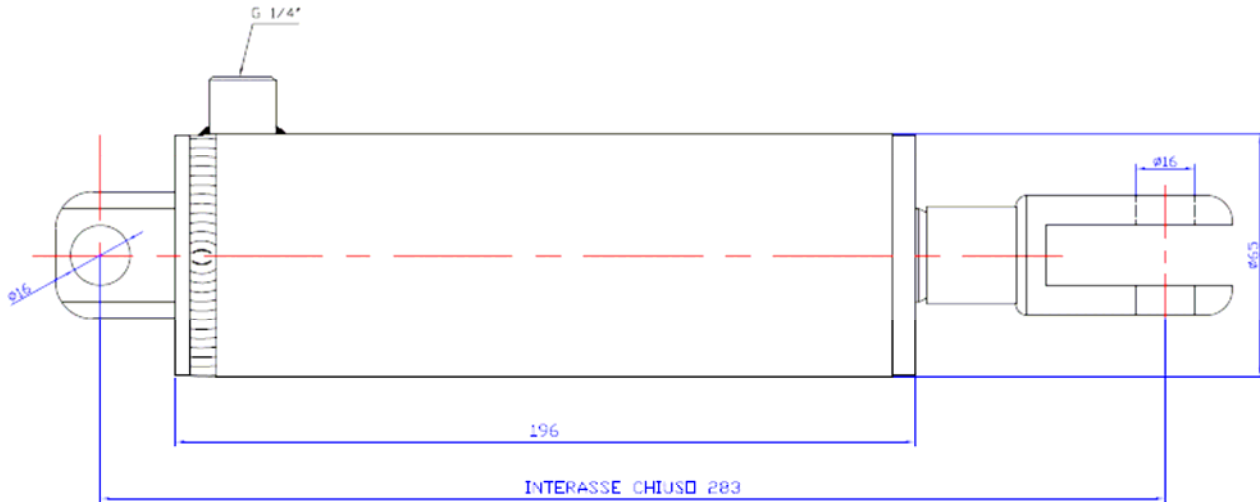
*Ricambi oleodinamici Minerva*

INTERASSE CHIUSO	330 mm
INTERASSE APERTO	412 mm
ALESAGGIO	55 mm
CORSA	82 mm

<b>Cilindro Aprisponda Aria / Olio</b>	<b>Codice</b>	<b>00366842</b>
	Prezzo	€chiamare Sari 24866-300



**deposito Toscana e Umbria**



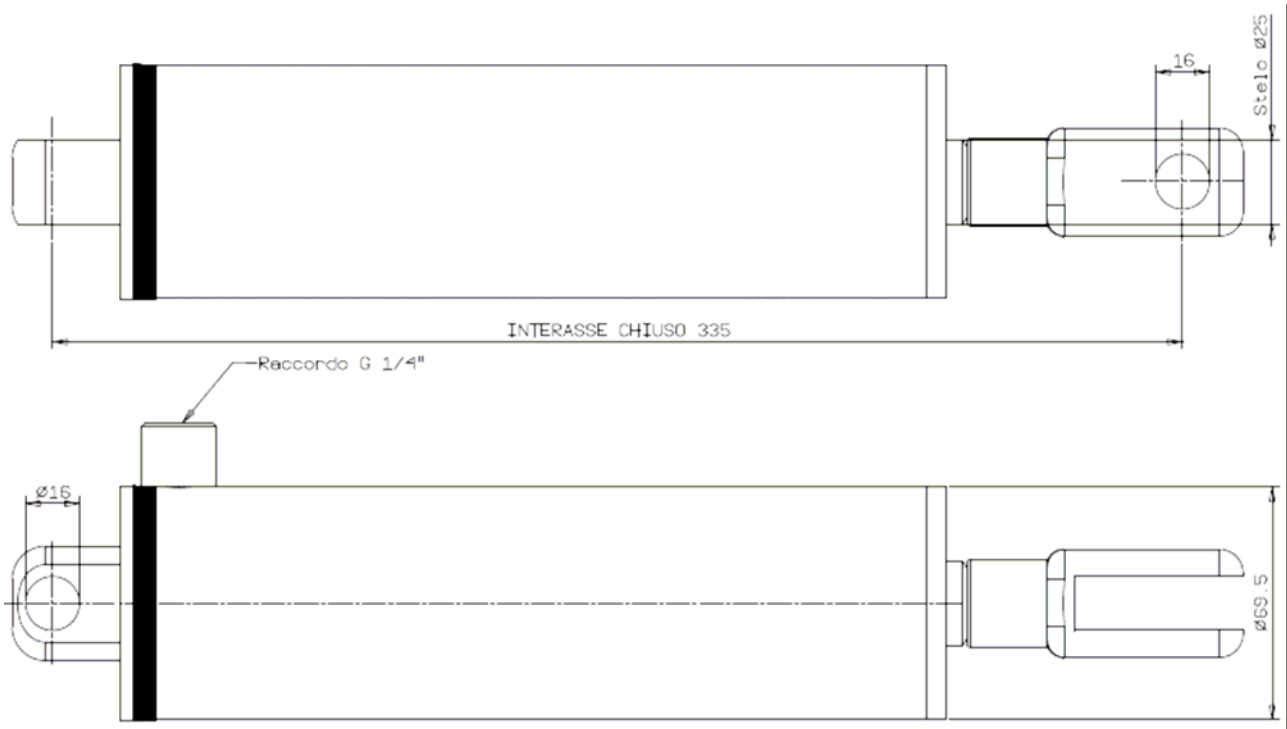
*Ricambi oleodinamici Minerva*

INTERASSE CHIUSO	283 mm
INTERASSE APERTO	343 mm
ALESAGGIO	50 mm
CORSA	60 mm

<b>Cilindro Aprisponda Olio 63,5x60x350</b>	<b>Codice</b>	<b>00255817</b>
	Prezzo	€ chiamare Sari 71855-200



**deposito Toscana e Umbria**



*Ricambi oleodinamici Minerva*

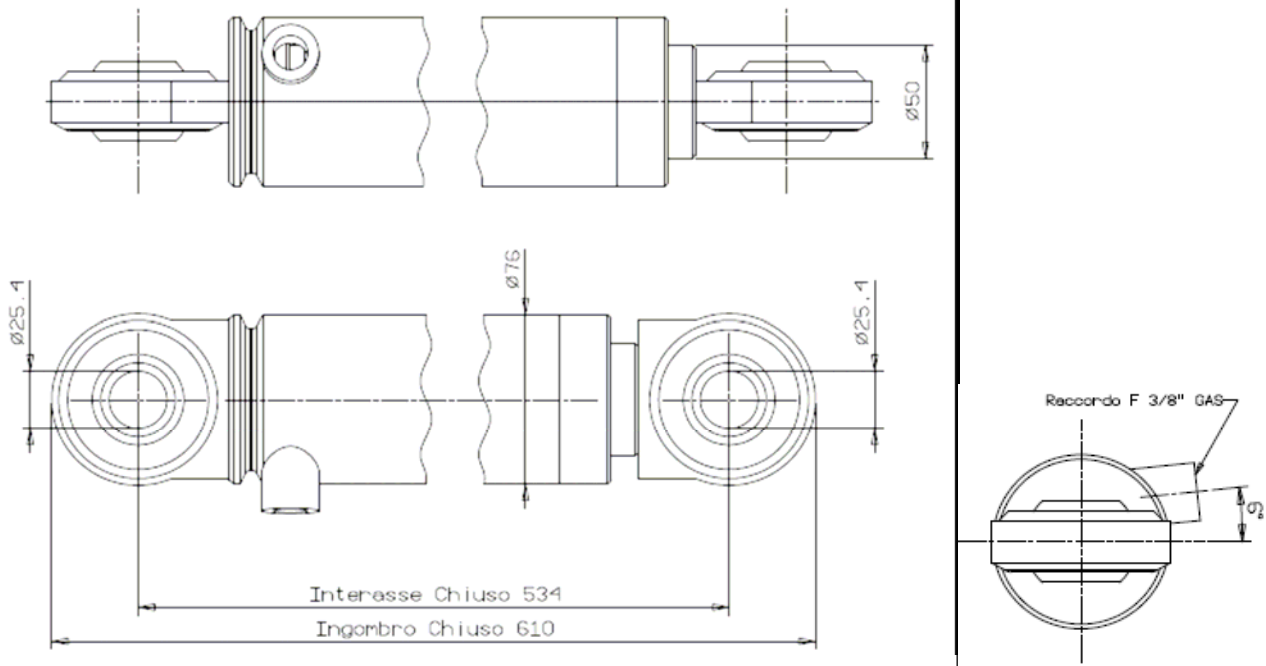
INTERASSE CHIUSO	335 mm
INTERASSE APERTO	417 mm
ALESAGGIO	55 mm
CORSA	82 mm

<b>Cilindro Aprisponda S.E.</b>	<b>Codice</b>	<b>00362518</b>
	Prezzo	€ chiamare Sari 81526-300



**deposito Toscana e Umbria**





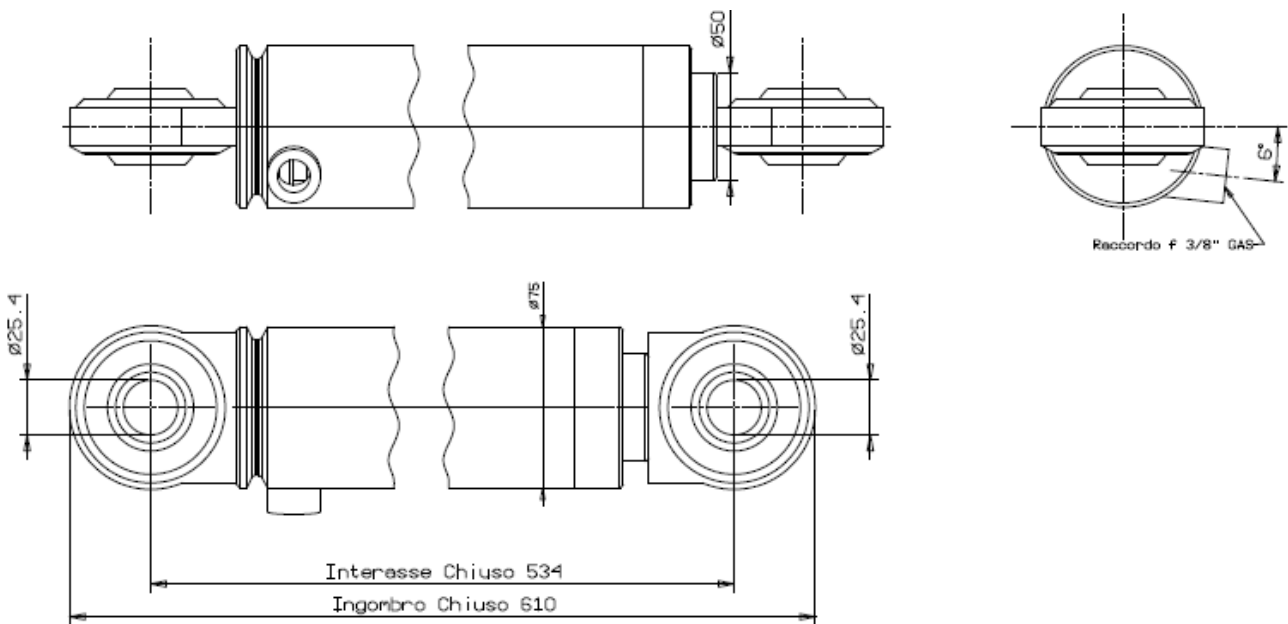
*Ricambi oleodinamici Minerva*

INTERASSE CHIUSO	534 mm
INTERASSE APERTO	879 mm
ALESAGGIO	60 mm
CORSA	345 mm

<b>Cilindro Aprisponda Destro</b>	<b>Codice</b>	<b>00359944</b>
	Prezzo	€ chiamare Sari 44995-300



**deposito Toscana e Umbria**



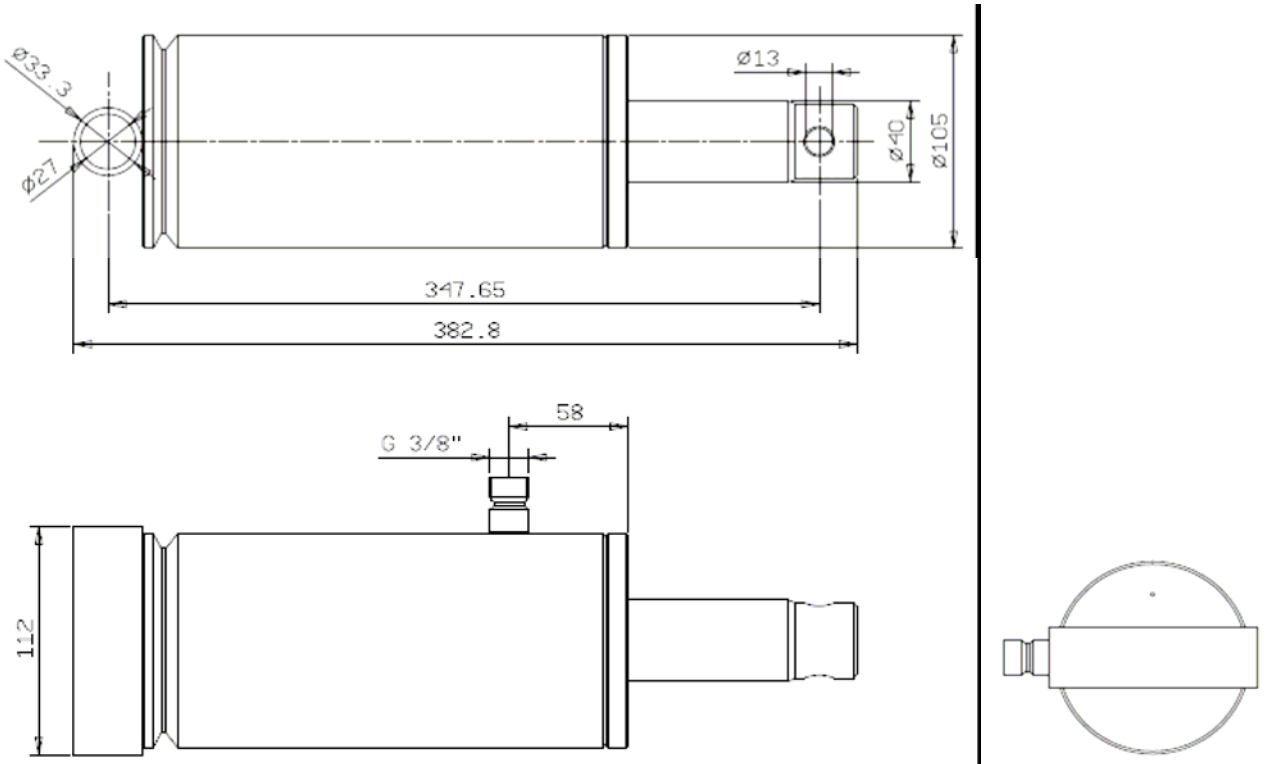
*Ricambi oleodinamici Minerva*

INTERASSE CHIUSO	534 mm
INTERASSE APERTO	879 mm
ALESAGGIO	60 mm
CORSA	345 MM

<b>Cilindro Aprisponda Sinistro</b>	<b>Codice</b>	<b>00360255</b>
	Prezzo	€ chiamare Sari 55206-300



deposito Toscana e Umbria



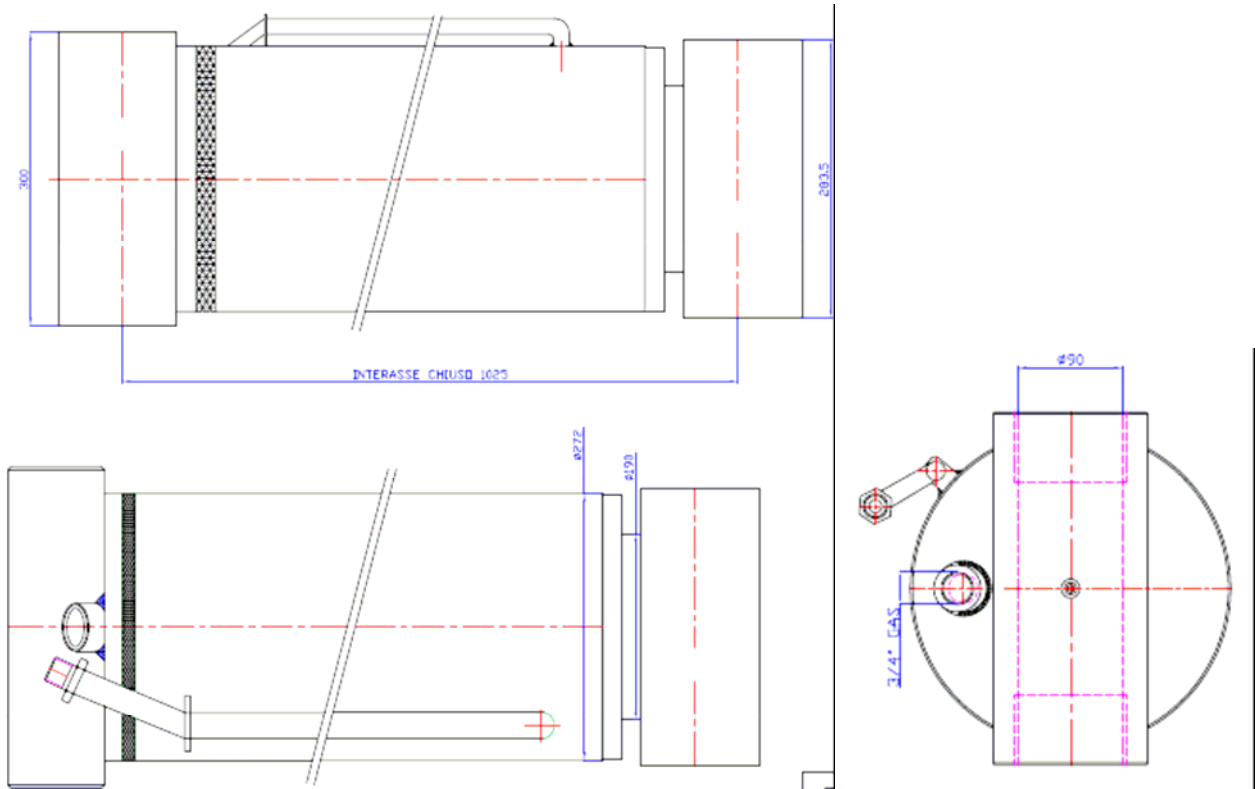
*Ricambi oleodinamici Minerva*

INTERASSE CHIUSO	347,65mm
INTERASSE APERTO	
ALESAGGIO	85 mm
CORSA	50 mm

<b>Cilindro Aprisponda 85x50</b>	<b>Codice</b>	<b>03016041</b>
	Prezzo	€ chiamare Sari 14061-030



deposito Toscana e Umbria



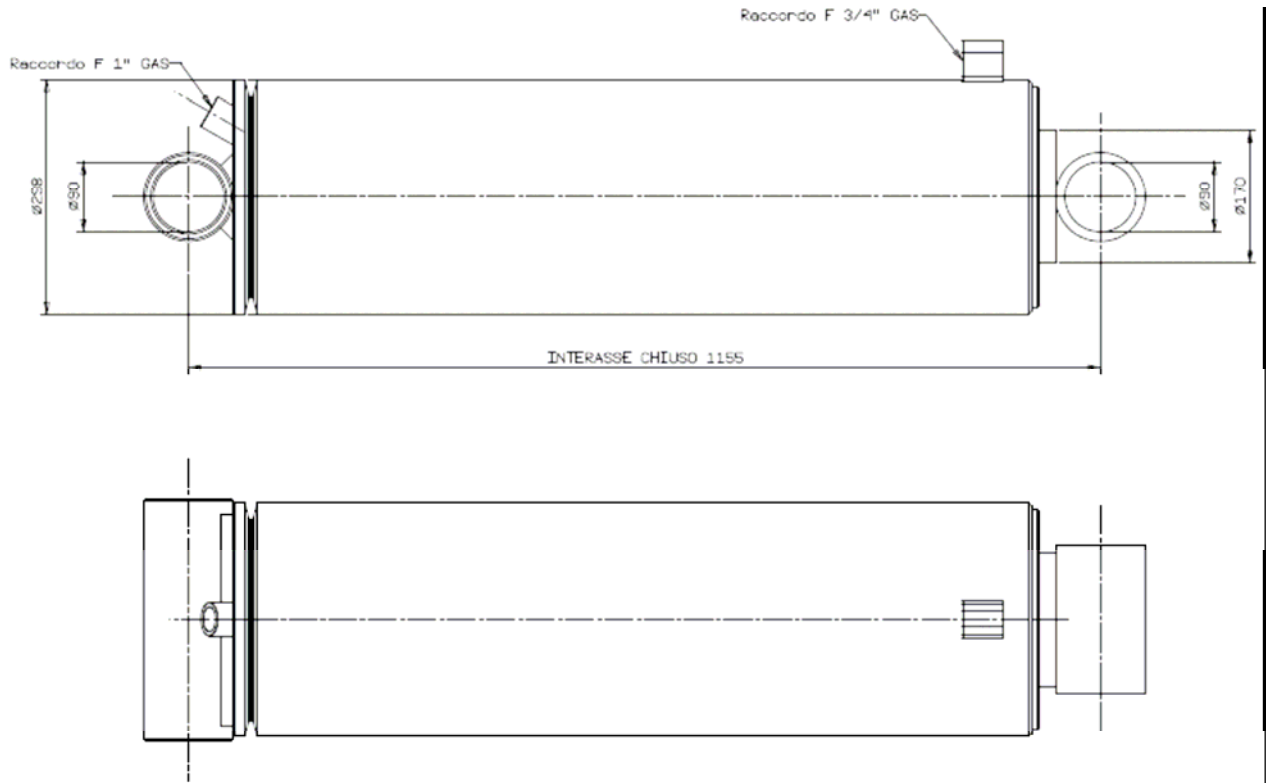
*Ricambi oleodinamici Minerva*

INTERASSE CHIUSO	1025 mm
INTERASSE APERTO	1685 mm
ALESAGGIO	220 mm
CORSA	660 mm

<b>Cilindro per Compasso Rtm</b>	<b>Codice</b>	<b>00350269</b>
	Prezzo	€ chiamare Sari 96205-300



deposito Toscana e Umbria



*Ricambi oleodinamici Minerva*

INTERASSE CHIUSO	1155 mm
INTERASSE APERTO	1975 mm
ALESAGGIO	250 mm
CORSA	820 mm

<b>Cilindro per compasso Pellicano</b>	<b>Codice</b>	<b>00202938</b>
	Prezzo	€ chiamare Sari 83920-200



deposito Toscana e Umbria



*Ricambi oleodinamici Minerva*

INTERASSE CHIUSO	1256 mm
INTERASSE APERTO	2172 mm
ALESAGGIO	250 mm
CORSA	916 mm

<b>Cilindro per compasso Bisonte</b>	<b>Codice</b>	<b>03016031</b>
Prezzo	€ chiamare Sari	13061-030



deposito Toscana e Umbria



<b>KIT GUARNIZIONI 03010373</b>		
<b>COD.</b>	<b>DESCRIZIONE</b>	<b>Q.tà</b>
842M4480800	RASCHIATORE 70 x 82.6 x 8 / 12	1
652M4344311	TEN. STELO A/E 70 x 82 x 9.6	1
506M8503338	AN. GUIDA STELO 70 x 75 x 20 CUT 60°	1
754M4372710	TEN. PISTONE 90 x 74.5 x 6.3	1
506M8503211	AN. GUIDA PIST. 90 x 85 x 15 CUT 60°	1
200I1700239	O-RING NBR 70 SH 91.67 x 3.53 - OR 4362	1
480M0080239	BACK - UP NBR PBK 239	1
200I1700826	O-RING NBR 70 SH 42.86 x 3.53 - OR 147	1
480M0080826	BACK - UP NBR PBK 826 - 223	1

<b>KIT GUARNIZIONI 03010374</b>		
<b>COD.</b>	<b>DESCRIZIONE</b>	<b>Q.tà</b>
831M4531100	RASCHIATORE 40 x 48.6 x 5.3	1
605M4293800	TEN. STELO 40 x 50 x 11	1
506M8502295	AN. GUIDA STELO 40 x 45 x 9.7 CUT 90°	1
081M2320230	TEN. PISTONE 70 x 50 x 22	1
200I1700839	O-RING NBR 70 SH 63.50 x 3.53 - OR 167	1
480M0080230	BACK - UP NBR PBK 230	1
200I1700215	O-RING NBR 70 SH 26.57 x 3.53 - OR 4106	1